

MWS HT

POMPE DI CALORE
ACQUA-ACQUA
PER INSTALLAZIONE INTERNA



Opzioni

Tipo di funzionamento

- R - Riscaldamento e raffreddamento (reversibile lato refrigerante)
- H - Riscaldamento

Allestimento acustico

- B - Allestimento Base
- S - Allestimento Silenziato

Regolazione portata lato impianto

- Assente
- Pompa standard
- Pompa modulante
- Pompa alta prevalenza

Regolazione portata lato sorgente

- Assente
- Pompa standard
- Pompa modulante
- Pompa alta prevalenza

Avviamento compressore

- Standard
- Soft starter

Accessori

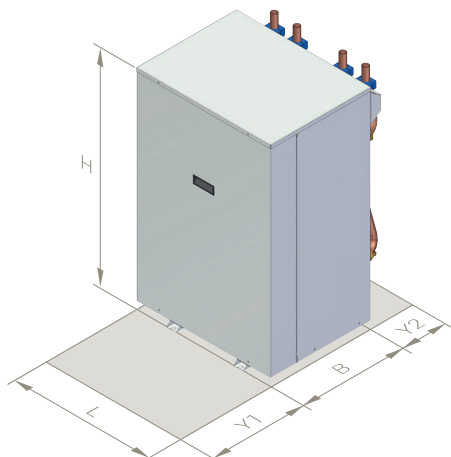
- Antivibranti
- Comando remoto

DATI TECNICI	07	10	13	17	21	27	
Classe di efficienza - EU reg 811/2013 <i>clima medio - applicazione media temperatura</i>	A++	A++	A++	A++	A++	A++	-
Alimentazione elettrica	230V - 1 - 50Hz 400V - 3N - 50Hz			400V - 3N - 50Hz			-
Refrigerante	R410A						-
Tipo di compressori	scroll alta temperatura						-
N° di compressori / N° di circuiti frigoriferi	1 / 1						-
Tipo di scambiatori lato impianto	piastre inox saldobrasate						-
Tipo di scambiatori lato sorgente	piastre inox saldobrasate						-
Attacchi idraulici	1" M	1" M	1"1/4 M	1"1/4 M	1"1/4 M	1"1/4 M	-
Peso *	65	81	95	97	111	132	kg
Massima potenza assorbita *	2,4	3,5	4,4	5,8	7,8	9,1	kW

* unità base senza opzioni e accessori

CAMPO OPERATIVO	RISCALDAMENTO		RAFFREDDAMENTO		
	min	max	min	max	
Temperatura uscita acqua	15	65 *	6	25	°C
Temperatura ingresso sorgente (acqua)	5	25	5	50	°C

* La massima temperatura di uscita dell'acqua può essere incrementata fino a 70°C mantenendo un ΔT fra ingresso e uscita di 10°C



	07	10	13	17	21	27	
L	600	600	600	600	600	600	mm
B	350	350	450	450	450	450	mm
H	795	795	945	945	945	945	mm
Y1	600	600	600	600	600	600	mm
Y2	200	200	200	200	200	200	mm

RISCALDAMENTO		W	W	07	10	13	17	21	27	
W10W35	Potenza termica	10	35	6,41	9,77	13,2	17,0	22,3	28,0	kW
	Potenza assorbita			1,22	1,84	2,49	3,27	4,25	5,30	kW
	COP			5,25	5,31	5,30	5,20	5,25	5,28	-
	Portata acqua lato impianto			1103	1683	2274	2922	3839	4825	l/h
	Perdite di carico lato impianto			17	16	21	34	32	30	kPa
	Portata acqua lato sorgente			1501	2290	3093	3974	5223	6564	l/h
	Perdite di carico lato sorgente			19	19	21	34	35	33	kPa
W10W45	Potenza termica	10	45	5,95	9,07	12,3	15,8	20,7	26,0	kW
	Potenza assorbita			1,45	2,19	2,96	3,86	5,04	6,29	kW
	COP			4,10	4,14	4,16	4,09	4,11	4,13	-
	Portata acqua lato impianto			1028	1568	2119	2722	3577	4495	l/h
	Perdite di carico lato impianto			15	14	18	29	28	26	kPa
	Portata acqua lato sorgente			1301	1984	2680	3443	4526	5688	l/h
	Perdite di carico lato sorgente			15	15	16	26	27	25	kPa
W10W55	Potenza termica	10	55	5,55	8,47	11,4	14,7	19,3	24,3	kW
	Potenza assorbita			1,63	2,47	3,33	4,32	5,65	7,08	kW
	COP			3,40	3,43	3,42	3,40	3,42	3,43	-
	Portata acqua lato impianto			603	920	1243	1597	2099	2638	l/h
	Perdite di carico lato impianto			6	6	6	11	10	10	kPa
	Portata acqua lato sorgente			1132	1726	2332	2996	3938	4949	l/h
	Perdite di carico lato sorgente			12	12	13	20	20	20	kPa
W10W65	Potenza termica	10	65	5,30	8,09	10,9	14,0	18,5	23,2	kW
	Potenza assorbita			1,87	2,84	3,84	4,95	6,50	8,15	kW
	COP			2,83	2,85	2,84	2,83	2,85	2,85	-
	Portata acqua lato impianto			463	707	955	1227	1613	2027	l/h
	Perdite di carico lato impianto			4	4	4	6	6	6	kPa
	Portata acqua lato sorgente			990	1511	2041	2621	3446	4331	l/h
	Perdite di carico lato sorgente			10	10	10	16	16	15	kPa

RAFFREDDAMENTO		W	W	07	10	13	17	21	27	
W30W7	Potenza frigorifera	30	7	5,07	7,74	10,4	13,4	17,6	22,2	kW
	Potenza assorbita			1,11	1,69	2,27	2,96	3,87	4,83	kW
	EER			4,57	4,58	4,58	4,53	4,55	4,60	-
	Portata acqua lato impianto			875	1335	1802	2317	3038	3827	l/h
	Perdite di carico lato impianto			12	11	14	22	21	19	kPa
	Portata acqua lato sorgente			1065	1626	2194	2821	3701	4660	l/h
	Perdite di carico lato sorgente			11	11	11	18	18	17	kPa
W30W18	Potenza frigorifera	30	18	6,62	10,1	13,6	17,5	23,0	29,0	kW
	Potenza assorbita			1,12	1,70	2,30	3,01	3,92	4,89	kW
	EER			5,91	5,94	5,91	5,81	5,87	5,93	-
	Portata acqua lato impianto			1150	1754	2368	3044	3991	5029	l/h
	Perdite di carico lato impianto			18	17	23	36	34	32	kPa
	Portata acqua lato sorgente			1333	2036	2747	3532	4632	5834	l/h
	Perdite di carico lato sorgente			16	15	17	27	28	27	kPa

PRESTAZIONI ACUSTICHE		W	W	07	10	13	17	21	27	
Base	Livello di potenza sonora	10	35	60	62	64	65	66	67	dB(A)
	Livello di pressione sonora - 1 m			47	49	50	51	52	53	dB(A)
	Livello di pressione sonora - 5 m			35	37	39	40	41	42	dB(A)
	Livello di pressione sonora - 10 m			29	31	33	34	35	36	dB(A)
Silenziato	Livello di potenza sonora	10	35	57	59	60	61	62	63	dB(A)
	Livello di pressione sonora - 1 m			44	46	46	47	48	49	dB(A)
	Livello di pressione sonora - 5 m			32	34	35	36	37	38	dB(A)
	Livello di pressione sonora - 10 m			26	28	29	30	31	32	dB(A)

Dati dichiarati secondo EN 14511. Prestazioni acustiche dichiarate secondo EN 12102. I dati si riferiscono ad unità reversibili (R) prive di eventuali opzioni o accessori.

W10W35	= sorgente : acqua in 10°C out 7°C	impianto : acqua in 30°C out 35°C
W10W45	= sorgente : acqua in 10°C out 7°C	impianto : acqua in 40°C out 45°C
W10W55	= sorgente : acqua in 10°C out 7°C	impianto : acqua in 47°C out 55°C
W10W65	= sorgente : acqua in 10°C out 7°C	impianto : acqua in 55°C out 65°C
W30W7	= sorgente : acqua in 30°C out 35°C	impianto : acqua in 12°C out 7°C
W30W18	= sorgente : acqua in 30°C out 35°C	impianto : acqua in 23°C out 18°C