

# MBS HT

POMPE DI CALORE  
BRINE-ACQUA  
PER INSTALLAZIONE INTERNA



## Opzioni

### Tipo di funzionamento

- R - Riscaldamento e raffreddamento (reversibile lato refrigerante)
- H - Riscaldamento

### Allestimento acustico

- B - Allestimento Base
- S - Allestimento Silenziato

### Regolazione portata lato impianto

- Assente
- Pompa standard
- Pompa modulante
- Pompa alta prevalenza

### Regolazione portata lato sorgente

- Assente
- Pompa standard
- Pompa modulante
- Pompa alta prevalenza

### Avviamento compressore

- Standard
- Soft starter

## Accessori

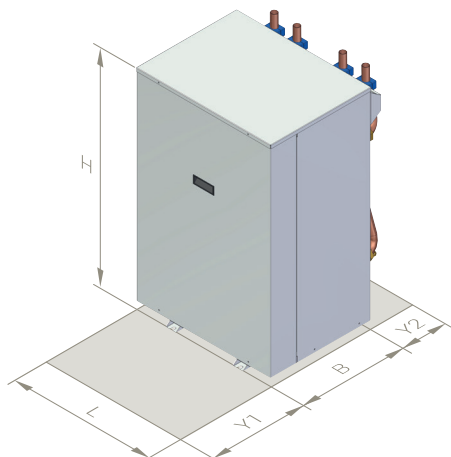
- Antivibranti
- Comando remoto

DATI TECNICI	05	07	10	13	17	21	
Classe di efficienza - EU reg 811/2013 <i>clima medio - applicazione media temperatura</i>	A++	A++	A++	A++	A++	A++	-
Alimentazione elettrica	230V - 1 - 50Hz 400V - 3N - 50Hz			400V - 3N - 50Hz			-
Refrigerante	R410A						-
Tipo di compressori	scroll alta temperatura						-
N° di compressori / N° di circuiti frigoriferi	1 / 1						-
Tipo di scambiatori lato impianto	piastre inox saldobrasate						-
Tipo di scambiatori lato sorgente	piastre inox saldobrasate						-
Attacchi idraulici	1" M	1" M	1"1/4 M	1"1/4 M	1"1/4 M	1"1/4 M	-
Peso *	65	81	95	97	111	132	kg
Massima potenza assorbita *	2,4	3,5	4,4	5,8	7,8	9,1	kW

\* unità base senza opzioni e accessori

CAMPO OPERATIVO	RISCALDAMENTO		RAFFREDDAMENTO		
	min	max	min	max	
Temperatura uscita acqua	15	65 *	6	25	°C
Temperatura ingresso sorgente (brine)	-15	25	5	50	°C

\* La massima temperatura di uscita dell'acqua può essere incrementata fino a 70°C mantenendo un  $\Delta T$  fra ingresso e uscita di 10°C



	05	07	10	13	17	21	
L	600	600	600	600	600	600	mm
B	350	350	450	450	450	450	mm
H	795	795	945	945	945	945	mm
Y1	600	600	600	600	600	600	mm
Y2	200	200	200	200	200	200	mm

RISCALDAMENTO		B	W	05	07	10	13	17	21	
BOW35	Potenza termica	0	35	4,93	7,51	10,1	13,1	17,2	21,6	kW
	Potenza assorbita			1,13	1,71	2,31	3,01	3,94	4,92	kW
	COP			<b>4,36</b>	<b>4,39</b>	<b>4,37</b>	<b>4,35</b>	<b>4,37</b>	<b>4,39</b>	-
	Portata acqua lato impianto			849	1295	1749	2251	2961	3723	l/h
	Perdite di carico lato impianto			11	10	13	21	20	18	kPa
	Portata acqua lato sorgente			1222	1864	2517	3239	4260	5358	l/h
	Perdite di carico lato sorgente			15	14	15	24	25	24	kPa
BOW45	Potenza termica	0	45	4,61	7,03	9,49	12,2	16,1	20,2	kW
	Potenza assorbita			1,33	2,02	2,72	3,54	4,64	5,80	kW
	COP			<b>3,47</b>	<b>3,48</b>	<b>3,49</b>	<b>3,45</b>	<b>3,47</b>	<b>3,48</b>	-
	Portata acqua lato impianto			796	1216	1642	2113	2779	3494	l/h
	Perdite di carico lato impianto			10	9	11	18	17	16	kPa
	Portata acqua lato sorgente			1053	1607	2169	2791	3671	4618	l/h
	Perdite di carico lato sorgente			11	11	12	18	19	18	kPa
BOW55	Potenza termica	0	55	4,34	6,63	8,95	11,5	15,2	19,0	kW
	Potenza assorbita			1,49	2,26	3,05	3,95	5,19	6,51	kW
	COP			<b>2,91</b>	<b>2,93</b>	<b>2,93</b>	<b>2,91</b>	<b>2,93</b>	<b>2,92</b>	-
	Portata acqua lato impianto			472	721	973	1253	1648	2072	l/h
	Perdite di carico lato impianto			4	4	4	7	6	6	kPa
	Portata acqua lato sorgente			916	1398	1887	2428	3193	4017	l/h
	Perdite di carico lato sorgente			9	9	9	14	15	14	kPa
BOW65	Potenza termica	0	65	4,20	6,41	8,65	11,1	14,6	18,4	kW
	Potenza assorbita			1,69	2,57	3,47	4,49	5,90	7,40	kW
	COP			<b>2,49</b>	<b>2,49</b>	<b>2,49</b>	<b>2,47</b>	<b>2,47</b>	<b>2,49</b>	-
	Portata acqua lato impianto			367	560	756	973	1280	1609	l/h
	Perdite di carico lato impianto			2	3	2	4	4	4	kPa
	Portata acqua lato sorgente			804	1227	1656	2130	2802	3525	l/h
	Perdite di carico lato sorgente			7	7	7	11	11	11	kPa

RAFFREDDAMENTO		B	W	05	07	10	13	17	21	
B30W7	Potenza frigorifera	30	7	5,02	7,66	10,3	13,3	17,5	22,0	kW
	Potenza assorbita			1,11	1,68	2,28	2,97	3,89	4,86	kW
	EER			<b>4,52</b>	<b>4,56</b>	<b>4,52</b>	<b>4,48</b>	<b>4,50</b>	<b>4,53</b>	-
	Portata acqua lato impianto			867	1321	1785	2300	3020	3793	l/h
	Perdite di carico lato impianto			12	11	13	22	20	19	kPa
	Portata acqua lato sorgente			1147	1749	2364	3044	4000	5023	l/h
	Perdite di carico lato sorgente			13	13	13	21	22	21	kPa
B30W18	Potenza frigorifera	30	18	6,56	10,00	13,50	17,40	22,90	28,70	kW
	Potenza assorbita			1,13	1,70	2,31	3,03	3,95	4,92	kW
	EER			<b>5,81</b>	<b>5,88</b>	<b>5,84</b>	<b>5,74</b>	<b>5,80</b>	<b>5,83</b>	-
	Portata acqua lato impianto			1139	1736	2345	3022	3969	4983	l/h
	Perdite di carico lato impianto			18	17	22	36	34	32	kPa
	Portata acqua lato sorgente			1436	2189	2958	3810	5005	6285	l/h
	Perdite di carico lato sorgente			19	18	20	33	33	32	kPa

PRESTAZIONI ACUSTICHE		B	W	05	07	10	13	17	21	
Base	Livello di potenza sonora	0	35	<b>60</b>	<b>62</b>	<b>64</b>	<b>65</b>	<b>66</b>	<b>67</b>	dB(A)
	Livello di pressione sonora - 1 m			47	49	50	51	52	53	dB(A)
	Livello di pressione sonora - 5 m			35	37	39	40	41	42	dB(A)
	Livello di pressione sonora - 10 m			29	31	33	34	35	36	dB(A)
Silenziato	Livello di potenza sonora	0	35	<b>57</b>	<b>59</b>	<b>60</b>	<b>61</b>	<b>62</b>	<b>63</b>	dB(A)
	Livello di pressione sonora - 1 m			44	46	46	47	48	49	dB(A)
	Livello di pressione sonora - 5 m			32	34	35	36	37	38	dB(A)
	Livello di pressione sonora - 10 m			26	28	29	30	31	32	dB(A)

Dati dichiarati secondo EN 14511. Prestazioni acustiche dichiarate secondo EN 12102. I dati si riferiscono ad unità reversibili (R) prive di eventuali opzioni o accessori.

BOW35	= sorgente : brine in 0°C out -3°C	impianto : acqua in 30°C out 35°C
BOW45	= sorgente : brine in 0°C out -3°C	impianto : acqua in 40°C out 45°C
BOW55	= sorgente : brine in 0°C out -3°C	impianto : acqua in 47°C out 55°C
BOW65	= sorgente : brine in 0°C out -3°C	impianto : acqua in 55°C out 65°C
B30W7	= sorgente : brine in 30°C out 35°C	impianto : acqua in 12°C out 7°C
B30W18	= sorgente : brine in 30°C out 35°C	impianto : acqua in 23°C out 18°C