

MBK HTJ

POMPE DI CALORE
BRINE-ACQUA
PER INSTALLAZIONE INTERNA



Opzioni

Tipo di funzionamento

R - Riscaldamento e raffreddamento
(reversibile lato refrigerante)

H - Riscaldamento

Recupero di calore

Versione Base

Versione Desurriscaldatore

Allestimento acustico

B - Allestimento Base

S - Allestimento Silenziato

Regolazione portata lato impianto

Assente

Pompa standard

Pompa modulante

Pompa alta prevalenza

Regolazione portata lato sorgente

Assente

Pompa standard

Pompa modulante

Pompa alta prevalenza

Avviamento compressore

Standard

Soft starter

Accessori

Antivibranti

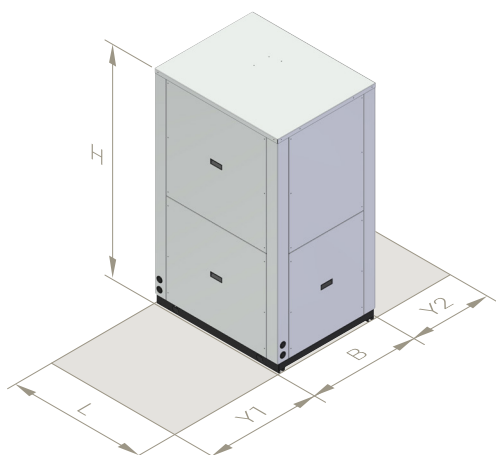
Comando remoto

DATI TECNICI	16	22	29	37	46	
Classe di efficienza - EU reg 811/2013 clima medio - applicazione media temperatura	A++	A++	A++	A++	A++	-
Alimentazione elettrica	400V - 3N - 50Hz					-
Refrigerante	R410A					-
Tipo di compressori	scroll alta temperatura con iniezione di vapore					-
N° di compressori / N° di circuiti frigoriferi	2 / 1					-
Tipo di scambiatori lato impianto	piastre inox saldobrasate					-
Tipo di scambiatori lato sorgente	piastre inox saldobrasate					-
Attacchi idraulici	1"1/2 M	1"1/2 M	1"1/2 M	1"1/2 M	1"1/2 M	-
Peso *	260	266	279	302	307	kg
Massima potenza assorbita *	8,0	10,6	13,2	18,4	21,6	kW

* unità base senza opzioni e accessori

CAMPO OPERATIVO	RISCALDAMENTO		RAFFREDDAMENTO		
	min	max	min	max	
Temperatura uscita acqua	15	65 *	6	25	°C
Temperatura ingresso sorgente (brine)	-15	25	5	50	°C

* La massima temperatura di uscita dell'acqua può essere incrementata fino a 70°C mantenendo un ΔT fra ingresso e uscita di 10°C



	16	22	29	37	46	
L	980	980	980	980	980	mm
B	780	780	780	780	780	mm
H	1630	1630	1630	1630	1630	mm
Y1	1000	1000	1000	1000	1000	mm
Y2	500	500	500	500	500	mm

RISCALDAMENTO		B	W	16	22	29	37	46	
BOW35	Potenza termica	0	35	16,5	22,2	28,5	37,6	47,1	kW
	Potenza assorbita			3,66	4,92	6,29	8,27	10,4	kW
	COP			4,51	4,51	4,53	4,55	4,53	-
	Portata acqua lato impianto			2840	3827	4918	6477	8122	l/h
	Perdite di carico lato impianto			18	19	19	22	27	kPa
	Portata acqua lato sorgente			4139	5574	7165	9439	11832	l/h
	Perdite di carico lato sorgente			39	41	41	48	58	kPa
BOW45	Potenza termica	0	45	16,9	22,7	29,2	38,5	48,2	kW
	Potenza assorbita			4,51	6,08	7,77	10,2	12,9	kW
	COP			3,75	3,73	3,76	3,77	3,74	-
	Portata acqua lato impianto			2917	3931	5052	6652	8342	l/h
	Perdite di carico lato impianto			19	20	20	23	28	kPa
	Portata acqua lato sorgente			3988	5369	6902	9095	11399	l/h
	Perdite di carico lato sorgente			36	39	39	44	54	kPa
BOW55	Potenza termica	0	55	17,5	23,6	30,4	40,0	50,1	kW
	Potenza assorbita			5,36	7,23	9,26	12,2	15,3	kW
	COP			3,26	3,26	3,28	3,28	3,27	-
	Portata acqua lato impianto			1906	2569	3301	4347	5452	l/h
	Perdite di carico lato impianto			8	9	9	10	13	kPa
	Portata acqua lato sorgente			3925	5283	6792	8951	11216	l/h
	Perdite di carico lato sorgente			35	37	37	43	53	kPa
BOW65	Potenza termica	0	65	18,6	25,0	32,2	42,4	53,1	kW
	Potenza assorbita			6,54	8,82	11,3	14,9	18,7	kW
	COP			2,84	2,83	2,85	2,85	2,84	-
	Portata acqua lato impianto			1623	2187	2811	3701	4641	l/h
	Perdite di carico lato impianto			6	7	7	8	9	kPa
	Portata acqua lato sorgente			3882	5224	6717	8853	11092	l/h
	Perdite di carico lato sorgente			34	37	37	42	52	kPa

RAFFREDDAMENTO		B	W	16	22	29	37	46	
B30W7	Potenza frigorifera	30	7	15,5	20,9	26,9	35,3	44,4	kW
	Potenza assorbita			3,40	4,58	5,85	7,69	9,70	kW
	EER			4,56	4,56	4,60	4,59	4,58	-
	Portata acqua lato impianto			2677	3604	4634	6092	7654	l/h
	Perdite di carico lato impianto			16	17	17	20	24	kPa
	Portata acqua lato sorgente			3533	4759	6117	8042	10103	l/h
	Perdite di carico lato sorgente			28	30	30	35	43	kPa
B30W18	Potenza frigorifera	30	18	20,3	27,3	35,1	46,2	58,0	kW
	Potenza assorbita			3,47	4,66	5,94	7,81	9,87	kW
	EER			5,85	5,86	5,91	5,92	5,88	-
	Portata acqua lato impianto			3518	4735	6088	8005	10057	l/h
	Perdite di carico lato impianto			27	29	29	33	41	kPa
	Portata acqua lato sorgente			4425	5960	7660	10071	12653	l/h
	Perdite di carico lato sorgente			43	46	46	53	65	kPa

PRESTAZIONI ACUSTICHE		B	W	16	22	29	37	46	
Base	Livello di potenza sonora	0	35	62	64	66	68	70	dB(A)
	Livello di pressione sonora - 1 m			46	48	50	52	54	dB(A)
	Livello di pressione sonora - 5 m			36	38	39	42	43	dB(A)
	Livello di pressione sonora - 10 m			30	32	34	36	38	dB(A)
Silenziato	Livello di potenza sonora	0	35	58	60	61	63	65	dB(A)
	Livello di pressione sonora - 1 m			42	44	45	47	49	dB(A)
	Livello di pressione sonora - 5 m			32	34	35	37	39	dB(A)
	Livello di pressione sonora - 10 m			27	28	30	32	33	dB(A)

Dati dichiarati secondo EN 14511. Prestazioni acustiche dichiarate secondo EN 12102. I dati si riferiscono ad unità reversibili (R) prive di eventuali opzioni o accessori.

BOW35	= sorgente : brine in 0°C out -3°C	impianto : acqua in 30°C out 35°C
BOW45	= sorgente : brine in 0°C out -3°C	impianto : acqua in 40°C out 45°C
BOW55	= sorgente : brine in 0°C out -3°C	impianto : acqua in 47°C out 55°C
BOW65	= sorgente : brine in 0°C out -3°C	impianto : acqua in 55°C out 65°C
B30W7	= sorgente : brine in 30°C out 35°C	impianto : acqua in 12°C out 7°C
B30W18	= sorgente : brine in 30°C out 35°C	impianto : acqua in 23°C out 18°C