

MWD HTJ

POMPE DI CALORE
ACQUA-ACQUA
PER INSTALLAZIONE INTERNA



Opzioni

Tipo di funzionamento

R - Riscaldamento e raffreddamento
(reversibile lato refrigerante)

H - Riscaldamento

Recupero di calore

Versione Base

Versione Desurriscaldatore

Allestimento acustico

B - Allestimento Base

S - Allestimento Silenziato

Regolazione portata lato impianto

Assente

Pompa standard

Pompa modulante

Pompa alta prevalenza

Regolazione portata lato sorgente

Assente

Pompa standard

Pompa modulante

Pompa alta prevalenza

Avviamento compressore

Standard

Soft starter

Accessori

Antivibranti

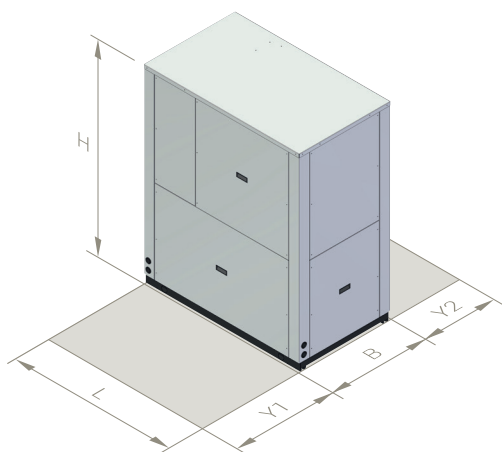
Comando remoto

DATI TECNICI	68	80	90	100	116	
Classe di efficienza - EU reg 811/2013 clima medio - applicazione media temperatura	A++	A++	A++	A++	A++	-
Alimentazione elettrica	400V - 3N - 50Hz					-
Refrigerante	R410A					-
Tipo di compressori	scroll alta temperatura con iniezione di vapore					-
N° di compressori / N° di circuiti frigoriferi	2 / 1					-
Tipo di scambiatori lato impianto	piastre inox saldobrasate					-
Tipo di scambiatori lato sorgente	piastre inox saldobrasate					-
Attacchi idraulici	2" M	2" M	2" M	2" M	2" M	-
Peso *	438	451	465	467	486	kg
Massima potenza assorbita *	26,0	31,4	35,6	38,4	43,4	kW

* unità base senza opzioni e accessori

CAMPO OPERATIVO	RISCALDAMENTO		RAFFREDDAMENTO		
	min	max	min	max	
Temperatura uscita acqua	15	65 *	6	25	°C
Temperatura ingresso sorgente (acqua)	5	25	5	50	°C

* La massima temperatura di uscita dell'acqua può essere incrementata fino a 70°C mantenendo un ΔT fra ingresso e uscita di 10°C



	68	80	90	100	116	
L	1330	1330	1330	1330	1330	mm
B	780	780	780	780	780	mm
H	1630	1630	1630	1630	1630	mm
Y1	1000	1000	1000	1000	1000	mm
Y2	500	500	500	500	500	mm

RISCALDAMENTO		W	W	68	80	90	100	116	
W10W35	Potenza termica	10	35	68,2	80,4	89,7	101	118	kW
	Potenza assorbita			12,4	14,5	16,1	18,3	21,3	kW
	COP			5,50	5,54	5,57	5,52	5,54	-
	Portata acqua lato impianto			11762	13863	15473	17434	20374	l/h
	Perdite di carico lato impianto			27	26	24	29	30	kPa
	Portata acqua lato sorgente			16115	18994	21198	23885	27914	l/h
	Perdite di carico lato sorgente			49	47	42	53	54	kPa
W10W45	Potenza termica	10	45	69,6	82,1	91,6	103	121	kW
	Potenza assorbita			15,3	17,9	19,9	22,6	26,4	kW
	COP			4,55	4,59	4,60	4,56	4,58	-
	Portata acqua lato impianto			12050	14203	15853	17861	20874	l/h
	Perdite di carico lato impianto			28	27	25	31	32	kPa
	Portata acqua lato sorgente			15686	18488	20633	23249	27169	l/h
	Perdite di carico lato sorgente			46	44	40	50	52	kPa
W10W55	Potenza termica	10	55	71,8	84,7	94,5	106	124	kW
	Potenza assorbita			18,2	21,4	23,8	26,9	31,4	kW
	COP			3,95	3,96	3,97	3,94	3,95	-
	Portata acqua lato impianto			7813	9208	10278	11580	13533	l/h
	Perdite di carico lato impianto			13	12	11	14	14	kPa
	Portata acqua lato sorgente			15477	18243	20358	22940	26808	l/h
	Perdite di carico lato sorgente			45	43	39	49	50	kPa
W10W65	Potenza termica	10	65	75,0	88,4	98,6	111	130	kW
	Potenza assorbita			22,2	26,1	29,1	32,8	38,3	kW
	COP			3,38	3,39	3,39	3,38	3,39	-
	Portata acqua lato impianto			6553	7724	8621	9713	11351	l/h
	Perdite di carico lato impianto			9	9	8	10	10	kPa
	Portata acqua lato sorgente			15237	17960	20042	22584	26392	l/h
	Perdite di carico lato sorgente			44	42	38	47	49	kPa

RAFFREDDAMENTO		W	W	68	80	90	100	116	
W30W7	Potenza frigorifera	30	7	50,7	59,8	66,8	75,3	87,9	kW
	Potenza assorbita			10,8	12,6	14,2	16,0	18,6	kW
	EER			4,69	4,75	4,70	4,71	4,73	-
	Portata acqua lato impianto			8735	10297	11498	12957	15136	l/h
	Perdite di carico lato impianto			16	15	14	17	18	kPa
	Portata acqua lato sorgente			10616	12503	13975	15742	18391	l/h
	Perdite di carico lato sorgente			23	22	20	24	25	kPa
W30W18	Potenza frigorifera	30	18	66,3	78,2	87,3	98,3	115	kW
	Potenza assorbita			10,9	12,7	14,2	16,0	18,7	kW
	EER			6,08	6,16	6,15	6,14	6,15	-
	Portata acqua lato impianto			11478	13530	15108	17025	19889	l/h
	Perdite di carico lato impianto			26	25	23	28	29	kPa
	Portata acqua lato sorgente			13295	15662	17502	19716	23034	l/h
	Perdite di carico lato sorgente			34	33	30	37	38	kPa

PRESTAZIONI ACUSTICHE		W	W	68	80	90	100	116	
Base	Livello di potenza sonora	10	35	71	72	73	74	75	dB(A)
	Livello di pressione sonora - 1 m			55	56	57	58	59	dB(A)
	Livello di pressione sonora - 5 m			45	45	47	48	48	dB(A)
	Livello di pressione sonora - 10 m			39	40	41	42	43	dB(A)
Silenziato	Livello di potenza sonora	10	35	65	66	67	68	69	dB(A)
	Livello di pressione sonora - 1 m			49	50	51	52	53	dB(A)
	Livello di pressione sonora - 5 m			39	40	41	42	43	dB(A)
	Livello di pressione sonora - 10 m			34	34	35	36	37	dB(A)

Dati dichiarati secondo EN 14511. Prestazioni acustiche dichiarate secondo EN 12102. I dati si riferiscono ad unità reversibili (R) prive di eventuali opzioni o accessori.

W10W35	= sorgente : acqua in 10°C out 7°C	impianto : acqua in 30°C out 35°C
W10W45	= sorgente : acqua in 10°C out 7°C	impianto : acqua in 40°C out 45°C
W10W55	= sorgente : acqua in 10°C out 7°C	impianto : acqua in 47°C out 55°C
W10W65	= sorgente : acqua in 10°C out 7°C	impianto : acqua in 55°C out 65°C
W30W7	= sorgente : acqua in 30°C out 35°C	impianto : acqua in 12°C out 7°C
W30W18	= sorgente : acqua in 30°C out 35°C	impianto : acqua in 23°C out 18°C