

MBD HTJ

POMPE DI CALORE
BRINE-ACQUA
PER INSTALLAZIONE INTERNA



Opzioni

Tipo di funzionamento

- R - Riscaldamento e raffreddamento (reversibile lato refrigerante)
- H - Riscaldamento

Recupero di calore

- Versione Base
- Versione Desurriscaldatore

Allestimento acustico

- B - Allestimento Base
- S - Allestimento Silenziato

Regolazione portata lato impianto

- Assente
- Pompa standard
- Pompa modulante
- Pompa alta prevalenza

Regolazione portata lato sorgente

- Assente
- Pompa standard
- Pompa modulante
- Pompa alta prevalenza

Avviamento compressore

- Standard
- Soft starter

Accessori

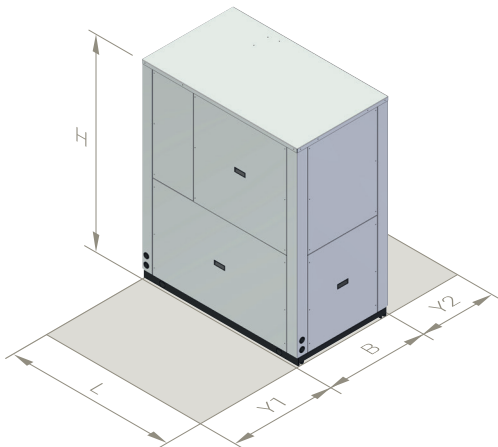
- Antivibranti
- Comando remoto

DATI TECNICI	52	62	70	78	92	
Classe di efficienza - EU reg 811/2013 clima medio - applicazione media temperatura	A++	A++	A++	A++	A++	-
Alimentazione elettrica	400V - 3N - 50Hz					-
Refrigerante	R410A					-
Tipo di compressori	scroll alta temperatura con iniezione di vapore					-
N° di compressori / N° di circuiti frigoriferi	2 / 1					-
Tipo di scambiatori lato impianto	piastre inox saldobrasate					-
Tipo di scambiatori lato sorgente	piastre inox saldobrasate					-
Attacchi idraulici	2" M	2" M	2" M	2" M	2" M	-
Peso *	438	451	465	467	486	kg
Massima potenza assorbita *	26,0	31,4	35,6	38,4	43,4	kW

* unità base senza opzioni e accessori

CAMPO OPERATIVO	RISCALDAMENTO		RAFFREDDAMENTO		
	min	max	min	max	
Temperatura uscita acqua	15	65 *	6	25	°C
Temperatura ingresso sorgente (brine)	-15	25	5	50	°C

* La massima temperatura di uscita dell'acqua può essere incrementata fino a 70°C mantenendo un ΔT fra ingresso e uscita di 10°C



	52	62	70	78	92	
L	1330	1330	1330	1330	1330	mm
B	780	780	780	780	780	mm
H	1630	1630	1630	1630	1630	mm
Y1	1000	1000	1000	1000	1000	mm
Y2	500	500	500	500	500	mm

RISCALDAMENTO		B	W	52	62	70	78	92	
BOW35	Potenza termica	0	35	53,9	63,4	70,8	79,8	93,2	kW
	Potenza assorbita			11,7	13,7	15,2	17,2	20,1	kW
	COP			4,61	4,63	4,66	4,64	4,64	-
	Portata acqua lato impianto			9300	10945	12226	13768	16088	l/h
	Perdite di carico lato impianto			18	17	15	19	20	kPa
	Portata acqua lato sorgente			13553	15939	17816	20075	23447	l/h
	Perdite di carico lato sorgente			37	36	32	40	41	kPa
BOW45	Potenza termica	0	45	55,2	64,9	72,5	81,6	95,4	kW
	Potenza assorbita			14,5	17,0	18,9	21,3	25,0	kW
	COP			3,81	3,82	3,84	3,83	3,82	-
	Portata acqua lato impianto			9552	11241	12558	14141	16524	l/h
	Perdite di carico lato impianto			19	18	16	20	21	kPa
	Portata acqua lato sorgente			13058	15354	17165	19345	22592	l/h
	Perdite di carico lato sorgente			35	33	30	38	39	kPa
BOW55	Potenza termica	0	55	57,4	67,5	75,4	84,9	99,2	kW
	Potenza assorbita			17,3	20,4	22,7	25,6	29,9	kW
	COP			3,32	3,31	3,32	3,32	3,32	-
	Portata acqua lato impianto			6242	7346	8207	9241	10799	l/h
	Perdite di carico lato impianto			8	8	8	9	9	kPa
	Portata acqua lato sorgente			12851	15107	16892	19041	22234	l/h
	Perdite di carico lato sorgente			34	32	29	37	38	kPa
BOW65	Potenza termica	0	65	60,8	71,6	79,9	90,0	105	kW
	Potenza assorbita			21,2	25,0	27,8	31,3	36,6	kW
	COP			2,87	2,86	2,87	2,88	2,87	-
	Portata acqua lato impianto			5314	6254	6987	7867	9194	l/h
	Perdite di carico lato impianto			6	6	6	7	7	kPa
	Portata acqua lato sorgente			12711	14938	16707	18837	21991	l/h
	Perdite di carico lato sorgente			33	32	29	36	37	kPa

RAFFREDDAMENTO		B	W	52	62	70	78	92	
B30W7	Potenza frigorifera	30	7	50,8	59,8	66,9	75,3	88,0	kW
	Potenza assorbita			10,9	12,8	14,2	16,0	18,7	kW
	EER			4,66	4,67	4,71	4,71	4,71	-
	Portata acqua lato impianto			8752	10297	11515	12957	15153	l/h
	Perdite di carico lato impianto			16	15	14	17	18	kPa
	Portata acqua lato sorgente			11546	13595	15194	17093	19989	l/h
	Perdite di carico lato sorgente			27	26	24	30	31	kPa
B30W18	Potenza frigorifera	30	18	66,4	78,2	87,4	98,3	115	kW
	Potenza assorbita			10,9	12,9	14,3	16,1	18,8	kW
	EER			6,09	6,06	6,11	6,11	6,12	-
	Portata acqua lato impianto			11500	13530	15131	17025	19911	l/h
	Perdite di carico lato impianto			26	25	23	28	29	kPa
	Portata acqua lato sorgente			14461	17025	19029	21408	25036	l/h
	Perdite di carico lato sorgente			42	40	36	45	46	kPa

PRESTAZIONI ACUSTICHE		B	W	52	62	70	78	92	
Base	Livello di potenza sonora	0	35	71	72	73	74	75	dB(A)
	Livello di pressione sonora - 1 m			55	56	57	58	59	dB(A)
	Livello di pressione sonora - 5 m			45	45	47	48	48	dB(A)
	Livello di pressione sonora - 10 m			39	40	41	42	43	dB(A)
Silenzioso	Livello di potenza sonora	0	35	65	66	67	68	69	dB(A)
	Livello di pressione sonora - 1 m			49	50	51	52	53	dB(A)
	Livello di pressione sonora - 5 m			39	40	41	42	43	dB(A)
	Livello di pressione sonora - 10 m			34	34	35	36	37	dB(A)

Dati dichiarati secondo EN 14511. Prestazioni acustiche dichiarate secondo EN 12102. I dati si riferiscono ad unità reversibili (R) prive di eventuali opzioni o accessori.

BOW35	= sorgente : brine in 0°C out -3°C	impianto : acqua in 30°C out 35°C
BOW45	= sorgente : brine in 0°C out -3°C	impianto : acqua in 40°C out 45°C
BOW55	= sorgente : brine in 0°C out -3°C	impianto : acqua in 47°C out 55°C
BOW65	= sorgente : brine in 0°C out -3°C	impianto : acqua in 55°C out 65°C
B30W7	= sorgente : brine in 30°C out 35°C	impianto : acqua in 12°C out 7°C
B30W18	= sorgente : brine in 30°C out 35°C	impianto : acqua in 23°C out 18°C