

# MDK HTJ

POMPE DI CALORE  
ARIA-ACQUA  
PER INSTALLAZIONE INTERNA



## Opzioni

### Tipo di funzionamento

R - Riscaldamento e raffreddamento  
(reversibile lato refrigerante)

### Recupero di calore

Versione Base  
Versione Desurriscaldatore

### Allestimento acustico

B - Allestimento Base  
S - Allestimento Silenziato

### Regolazione portata lato impianto

Assente  
Pompa standard  
Pompa modulante  
Pompa alta prevalenza

### Avviamento compressore

Standard  
Soft starter

## Accessori

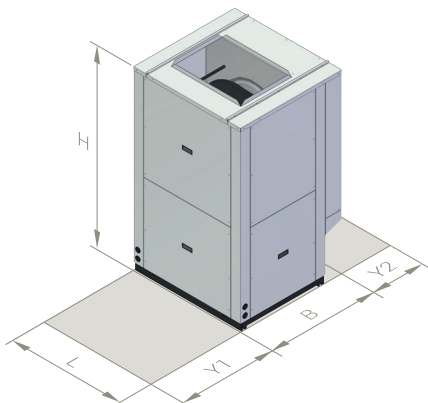
Antivibranti  
Comando remoto

DATI TECNICI	18	24	30	38	49	
Classe di efficienza - EU reg 811/2013 clima medio - applicazione media temperatura	A++	A++	A++	A++	A++	-
Alimentazione elettrica	400V - 3N - 50Hz					-
Refrigerante	R410A					-
Tipo di compressori	scroll alta temperatura con iniezione di vapore					-
N° di compressori / N° di circuiti frigoriferi	2 / 1					-
Tipo di scambiatori lato impianto	piastre inox saldobrasate					-
Tipo di scambiatori lato sorgente	batteria alettata rame - alluminio idrofilico					-
Tipo di ventilatori	plug fan EC					-
N° di ventilatori	1	1	1	2	2	-
Attacchi idraulici	1"1/2 M	1"1/2 M	1"1/2 M	1"1/2 M	1"1/2 M	-
Peso *	336	339	407	489	492	kg
Massima potenza assorbita *	10,7	13,3	15,9	23,8	27,0	kW
Portata aria	5800	6700	8500	11500	13300	m³/h
Prevalenza statica utile	120	120	120	120	120	Pa

\* unità base senza opzioni e accessori

CAMPO OPERATIVO	RISCALDAMENTO		RAFFREDDAMENTO		
	min	max	min	max	
Temperatura uscita acqua	15	65 *	6	25	°C
Temperatura ingresso aria esterna	-22	42	5	50	°C

\* La massima temperatura di uscita dell'acqua può essere incrementata fino a 70°C mantenendo un  $\Delta T$  fra ingresso e uscita di 10°C



	18	24	30	38	49	
L	980	980	1330	1730	1730	mm
B	930	930	930	930	930	mm
H	1630	1630	1630	1630	1630	mm
Y1	1000	1000	1000	1000	1000	mm
Y2	500	500	500	500	500	mm

RISCALDAMENTO		A	W	18	24	30	38	49	
A7W35	Potenza termica	7	35	17,5	23,6	30,3	39,8	50,0	kW
	Potenza assorbita			3,78	5,13	6,48	8,54	10,8	kW
	COP			<b>4,63</b>	<b>4,60</b>	<b>4,68</b>	<b>4,66</b>	<b>4,63</b>	-
	Portata acqua lato impianto			3010	4064	5221	6863	8623	l/h
	Perdite di carico lato impianto			20	22	22	25	30	kPa
A7W45	Potenza termica	7	45	17,7	23,9	30,7	40,3	50,6	kW
	Potenza assorbita			4,82	6,54	8,27	10,90	13,8	kW
	COP			<b>3,67</b>	<b>3,65</b>	<b>3,71</b>	<b>3,70</b>	<b>3,67</b>	-
	Portata acqua lato impianto			3056	4127	5302	6969	8755	l/h
	Perdite di carico lato impianto			21	22	22	25	31	kPa
A7W55	Potenza termica	7	55	18,0	24,2	31,1	40,9	51,4	kW
	Potenza assorbita			5,89	7,99	10,10	13,3	16,9	kW
	COP			<b>3,06</b>	<b>3,03</b>	<b>3,08</b>	<b>3,08</b>	<b>3,04</b>	-
	Portata acqua lato impianto			1952	2635	3385	4450	5591	l/h
	Perdite di carico lato impianto			9	10	9	11	13	kPa
A7W65	Potenza termica	7	65	18,4	24,8	31,8	41,9	52,6	kW
	Potenza assorbita			7,34	9,96	12,60	16,6	21,0	kW
	COP			<b>2,51</b>	<b>2,49</b>	<b>2,52</b>	<b>2,52</b>	<b>2,50</b>	-
	Portata acqua lato impianto			1604	2166	2782	3657	4594	l/h
	Perdite di carico lato impianto			6	7	7	7	9	kPa
A2W35	Potenza termica	2	35	14,7	19,9	25,5	33,6	42,2	kW
	Potenza assorbita			3,78	5,12	6,48	8,53	10,8	kW
	COP			<b>3,89</b>	<b>3,89</b>	<b>3,94</b>	<b>3,94</b>	<b>3,91</b>	-
	Portata acqua lato impianto			2539	3429	4405	5790	7275	l/h
	Perdite di carico lato impianto			15	16	16	18	22	kPa
A2W45	Potenza termica	2	45	15,0	20,2	26,0	34,1	42,9	kW
	Potenza assorbita			4,82	6,53	8,26	10,90	13,8	kW
	COP			<b>3,11</b>	<b>3,09</b>	<b>3,15</b>	<b>3,13</b>	<b>3,11</b>	-
	Portata acqua lato impianto			2589	3496	4491	5904	7417	l/h
	Perdite di carico lato impianto			15	16	16	18	23	kPa
A2W55	Potenza termica	2	55	15,3	20,6	26,5	34,8	43,7	kW
	Potenza assorbita			5,90	8,00	10,10	13,3	16,9	kW
	COP			<b>2,59</b>	<b>2,58</b>	<b>2,62</b>	<b>2,62</b>	<b>2,59</b>	-
	Portata acqua lato impianto			1661	2243	2881	3787	4758	l/h
	Perdite di carico lato impianto			7	7	7	8	10	kPa
A2W65	Potenza termica	2	65	15,7	21,2	27,2	35,8	45,0	kW
	Potenza assorbita			7,35	9,97	12,60	16,6	21,1	kW
	COP			<b>2,14</b>	<b>2,13</b>	<b>2,16</b>	<b>2,16</b>	<b>2,13</b>	-
	Portata acqua lato impianto			1372	1853	2381	3130	3932	l/h
	Perdite di carico lato impianto			4	5	5	6	7	kPa

RAFFREDDAMENTO		A	W	18	24	30	38	49	
A35W7	Potenza frigorifera	35	7	14,7	19,8	25,5	33,6	42,1	kW
	Potenza assorbita			4,57	6,20	7,83	10,30	13,1	kW
	EER			<b>3,22</b>	<b>3,19</b>	<b>3,26</b>	<b>3,26</b>	<b>3,21</b>	-
	Portata acqua lato impianto			2540	3415	4393	5783	7259	l/h
	Perdite di carico lato impianto			15	16	16	18	22	kPa
A35W18	Potenza frigorifera	35	18	19,4	26,2	33,7	44,3	55,6	kW
	Potenza assorbita			4,96	6,72	8,49	11,2	14,2	kW
	EER			<b>3,91</b>	<b>3,90</b>	<b>3,97</b>	<b>3,96</b>	<b>3,92</b>	-
	Portata acqua lato impianto			3374	4536	5836	7682	9643	l/h
	Perdite di carico lato impianto			25	27	27	31	38	kPa

PRESTAZIONI ACUSTICHE		A	W	18	24	30	38	49	
Base	Livello di potenza sonora	7	35	<b>73</b>	<b>74</b>	<b>76</b>	<b>78</b>	<b>80</b>	dB(A)
	Livello di pressione sonora - 1 m			57	58	60	61	63	dB(A)
	Livello di pressione sonora - 5 m			47	48	50	51	54	dB(A)
	Livello di pressione sonora - 10 m			41	42	44	46	48	dB(A)
Silenzioso	Livello di potenza sonora	7	35	<b>71</b>	<b>72</b>	<b>74</b>	<b>76</b>	<b>78</b>	dB(A)
	Livello di pressione sonora - 1 m			55	56	57	59	61	dB(A)
	Livello di pressione sonora - 5 m			44	45	47	49	51	dB(A)
	Livello di pressione sonora - 10 m			39	40	42	44	46	dB(A)

Dati dichiarati secondo EN 14511. Prestazioni acustiche dichiarate secondo EN 12102. I dati si riferiscono ad unità prive di eventuali opzioni o accessori.

A7W35	= sorgente : aria in 7°C bs 6°C bu	impianto : acqua in 30°C out 35°C	A2W35	= sorgente : aria in 2°C bs 1°C bu	impianto : acqua in 30°C out 35°C
A7W45	= sorgente : aria in 7°C bs 6°C bu	impianto : acqua in 40°C out 45°C	A2W45	= sorgente : aria in 2°C bs 1°C bu	impianto : acqua in 40°C out 45°C
A7W55	= sorgente : aria in 7°C bs 6°C bu	impianto : acqua in 47°C out 55°C	A2W55	= sorgente : aria in 2°C bs 1°C bu	impianto : acqua in 47°C out 55°C
A7W65	= sorgente : aria in 7°C bs 6°C bu	impianto : acqua in 55°C out 65°C	A2W65	= sorgente : aria in 2°C bs 1°C bu	impianto : acqua in 55°C out 65°C
A35W7	= sorgente : aria in 35°C bs	impianto : acqua in 12°C out 7°C			
A35W18	= sorgente : aria in 35°C bs	impianto : acqua in 23°C out 18°C			