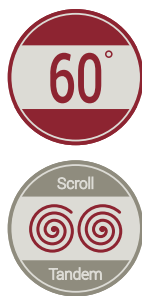


MLF

POMPE DI CALORE ARIA-ACQUA PER INSTALLAZIONE ESTERNA



Opzioni

Tipo di funzionamento

R - Riscaldamento e raffreddamento
(reversibile lato refrigerante)

Recupero di calore

Versione Base
Versione Desurriscaldatore

Allestimento acustico

B - Allestimento Base
S - Allestimento Silenziato
X - Allestimento Extra Silenziato

Regolazione portata lato impianto

Assente
Pompa standard
Pompa modulante
Pompa alta prevalenza

Avviamento compressore

Standard
Soft starter

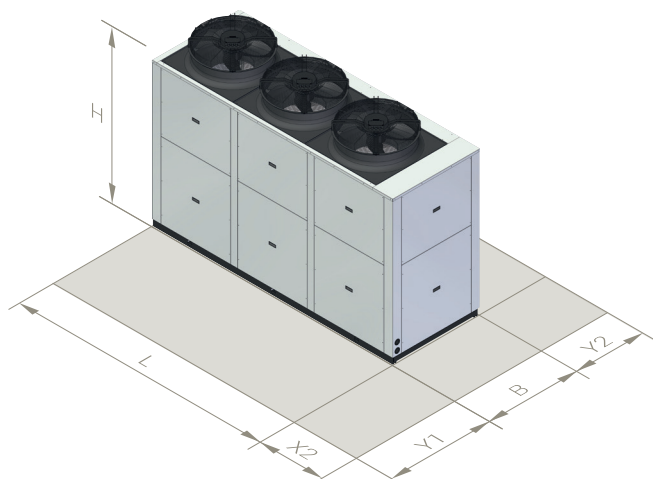
Accessori

Antivibranti
Comando remoto
Griglie protezione batteria

DATI TECNICI	115	130	145	165	190	
Classe di efficienza - EU reg 811/2013 clima medio - applicazione media temperatura	A++	A++	A++	A++	A++	-
Alimentazione elettrica	400V - 3 - 50Hz					-
Refrigerante	R410A					-
Tipo di compressori	scroll					-
N° di compressori / N° di circuiti frigoriferi	2 / 1					-
Tipo di scambiatori lato impianto	piastre inox saldobrasate					-
Tipo di scambiatori lato sorgente	batteria alettata rame - alluminio idrofilico					-
Tipo di ventilatori	assiali EC					-
N° di ventilatori	2	3	3	3	3	-
Attacchi idraulici	2"1/2 VIC	2"1/2 VIC	2"1/2 VIC	2"1/2 VIC	2"1/2 VIC	-
Peso *	1180	1465	1500	1515	1540	kg
Massima potenza assorbita *	50,8	55,8	60,8	69,3	77,8	kW

* unità base senza opzioni e accessori

CAMPO OPERATIVO	RISCALDAMENTO		RAFFREDDAMENTO		
	min	max	min	max	
Temperatura uscita acqua	15	60	6	25	°C
Temperatura ingresso aria esterna	-20	42	5	47	°C



	115	130	145	165	190	
L	2290	3260	3260	3260	3260	mm
B	1190	1190	1190	1190	1190	mm
H	2230	2230	2230	2230	2230	mm
X2	600	600	600	600	600	mm
Y1	1000	1000	1000	1000	1000	mm
Y2	500	500	500	500	500	mm

RISCALDAMENTO		A	W	115	130	145	165	190	
A7W35	Potenza termica	7	35	120	132	144	168	192	kW
	Potenza assorbita			27,0	29,5	32,5	37,9	43,1	kW
	COP			4,44	4,47	4,43	4,43	4,45	-
	Portata acqua lato impianto			20660	22790	24929	29042	33198	l/h
	Perdite di carico lato impianto			31,0	25,9	30,6	33,2	35,3	kPa
A7W45	Potenza termica	7	45	117	129	141	164	188	kW
	Potenza assorbita			32,8	35,9	39,5	46,0	52,4	kW
	COP			3,57	3,59	3,57	3,57	3,59	-
	Portata acqua lato impianto			20250	22337	24433	28465	32538	l/h
	Perdite di carico lato impianto			29,8	24,9	29,4	31,8	33,9	kPa
A7W55	Potenza termica	7	55	112	124	136	158	181	kW
	Potenza assorbita			37,9	41,6	45,7	53,2	60,6	kW
	COP			2,96	2,98	2,98	2,97	2,99	-
	Portata acqua lato impianto			12225	13486	14751	17185	19644	l/h
	Perdite di carico lato impianto			11,8	9,7	11,4	12,4	13,2	kPa
A2W35	Potenza termica	2	35	99,3	109	120	140	160,0	kW
	Potenza assorbita			26,5	29,0	31,9	37,2	42,3	kW
	COP			3,75	3,76	3,76	3,76	3,78	-
	Portata acqua lato impianto			17140	18907	20681	24093	27541	l/h
	Perdite di carico lato impianto			22	18	22	23	25	kPa
A2W45	Potenza termica	2	45	96,5	106	116	136	155	kW
	Potenza assorbita			32,3	35,4	39,0	45,3	51,6	kW
	COP			2,99	2,99	2,97	3,00	3,00	-
	Portata acqua lato impianto			16716	18439	20170	23497	26860	l/h
	Perdite di carico lato impianto			21	17	21	22	24	kPa
A2W55	Potenza termica	2	55	91,9	101	111	129	148	kW
	Potenza assorbita			37,5	41,2	45,3	52,7	60,0	kW
	COP			2,45	2,45	2,45	2,45	2,47	-
	Portata acqua lato impianto			9997	11028	12063	14053	16064	l/h
	Perdite di carico lato impianto			8	7	8	9	9	kPa

RAFFREDDAMENTO		A	W	115	130	145	165	190	
A35W7	Potenza frigorifera	35	7	101	112	122	142	162	kW
	Potenza assorbita			32,6	35,8	39,4	45,8	52,2	kW
	EER			3,10	3,13	3,10	3,10	3,10	-
	Portata acqua lato impianto			17402	19203	21005	24455	27956	l/h
	Perdite di carico lato impianto			22,7	18,9	22,4	24,2	25,7	kPa
A35W18	Potenza frigorifera	35	18	133	147	161	188	214	kW
	Potenza assorbita			35,3	38,7	42,6	49,6	56,5	kW
	EER			3,77	3,80	3,78	3,79	3,79	-
	Portata acqua lato impianto			23115	25508	27902	32484	37134	l/h
	Perdite di carico lato impianto			38	32	38	41	44	kPa

PRESTAZIONI ACUSTICHE		A	W	115	130	145	165	190	
Base	Livello di potenza sonora	7	35	83	84	85	86	87	dB(A)
	Livello di pressione sonora - 1 m			65	66	67	68	69	dB(A)
	Livello di pressione sonora - 5 m			56	57	58	59	60	dB(A)
	Livello di pressione sonora - 10 m			51	52	53	54	55	dB(A)
Silenzioso	Livello di potenza sonora	7	35	81	82	83	84	85	dB(A)
	Livello di pressione sonora - 1 m			63	64	65	66	67	dB(A)
	Livello di pressione sonora - 5 m			54	55	56	57	58	dB(A)
	Livello di pressione sonora - 10 m			49	50	51	52	53	dB(A)
Extra	Livello di potenza sonora	7	35	78	79	80	81	82	dB(A)
	Livello di pressione sonora - 1 m			60	61	62	63	64	dB(A)
	Livello di pressione sonora - 5 m			51	52	53	54	55	dB(A)
	Livello di pressione sonora - 10 m			46	47	48	49	50	dB(A)

Dati dichiarati secondo EN 14511. Prestazioni acustiche dichiarate secondo EN 12102. I dati si riferiscono ad unità prive di eventuali opzioni o accessori.

A7W35	= sorgente : aria in 7°C bs 6°C bu	impianto : acqua in 30°C out 35°C	A2W35	= sorgente : aria in 2°C bs 1°C bu	impianto : acqua in 30°C out 35°C
A7W45	= sorgente : aria in 7°C bs 6°C bu	impianto : acqua in 40°C out 45°C	A2W45	= sorgente : aria in 2°C bs 1°C bu	impianto : acqua in 40°C out 45°C
A7W55	= sorgente : aria in 7°C bs 6°C bu	impianto : acqua in 47°C out 55°C	A2W55	= sorgente : aria in 2°C bs 1°C bu	impianto : acqua in 47°C out 55°C
A7W65	= sorgente : aria in 7°C bs 6°C bu	impianto : acqua in 55°C out 65°C	A2W65	= sorgente : aria in 2°C bs 1°C bu	impianto : acqua in 55°C out 65°C
A35W7	= sorgente : aria in 35°C bs	impianto : acqua in 12°C out 7°C			
A35W18	= sorgente : aria in 35°C bs	impianto : acqua in 23°C out 18°C			